

Swing veneistuimet kiinnitys



VA | VARUSTE
62° 52.27' 00" – 27° 39.25' 40"



Kiinteälle alustalle asennettuna Swing veneistuin tarvitsee korokepalat.
Kapea malli korokkeet tuotekoodi **RE_VASWKOKA**
Leveä malli korokkeet tuotekoodi **RE_VASWKOLE**
Kiinnitys läpipulttaamalla tai kansiruuvilla. Ruuvit ei tule mukana.



Jalalle tulevat Swing istuimet voi pultata suoraan istuimen alustaan.
Kiinnitys lukkoruuvilla DIN 603 8x16 A2/A4.
Ruuvit tulee mukaan.

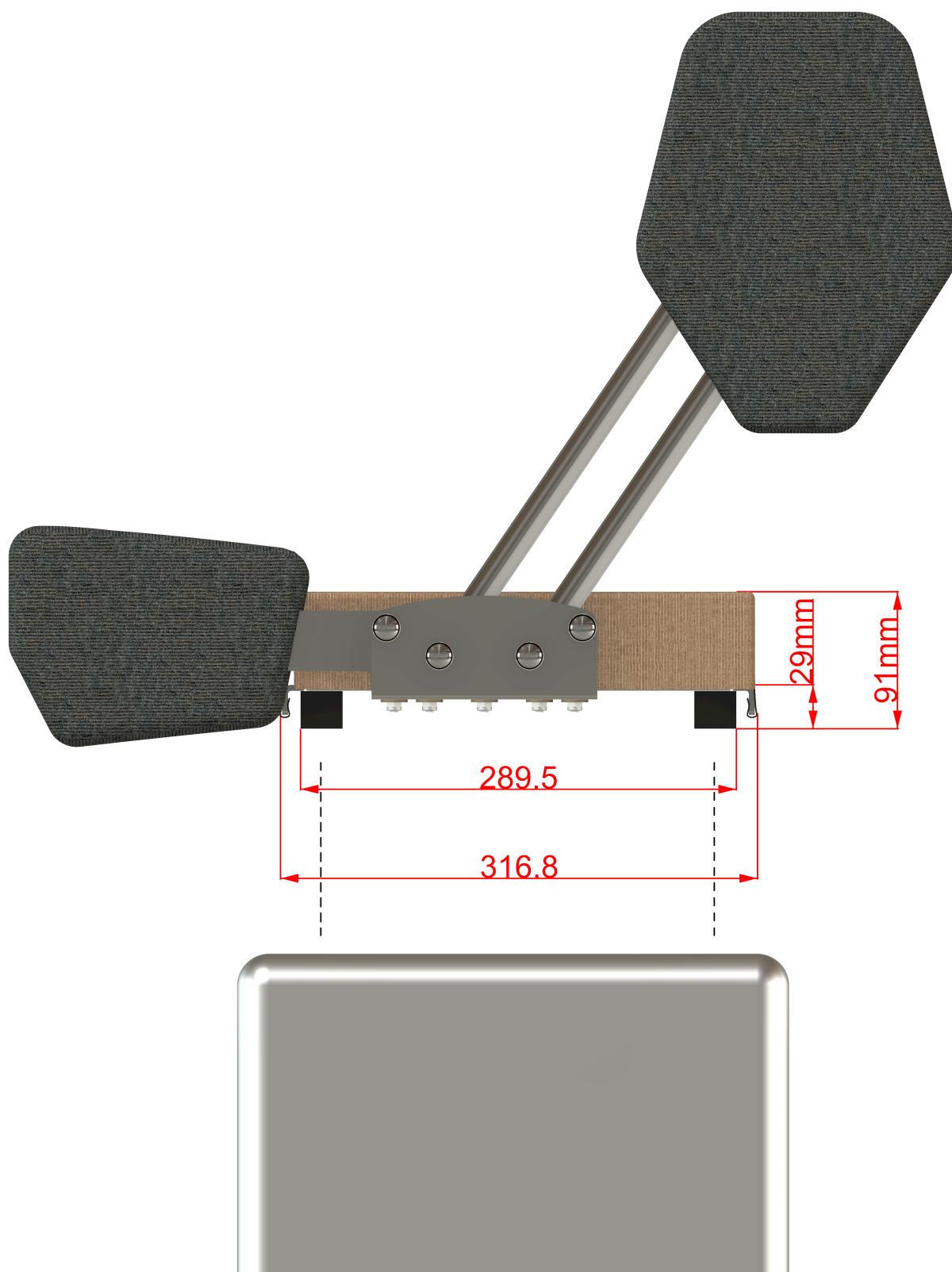
Swing alumiinirunko.

Pohjan mitat korokepaloilla



VA | VARUSTE

62° 52.27' 00" – 27° 39.25' 40"

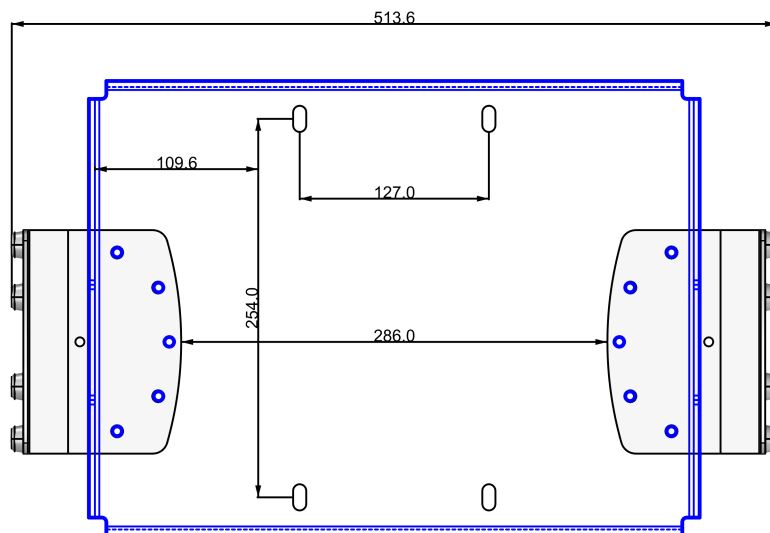
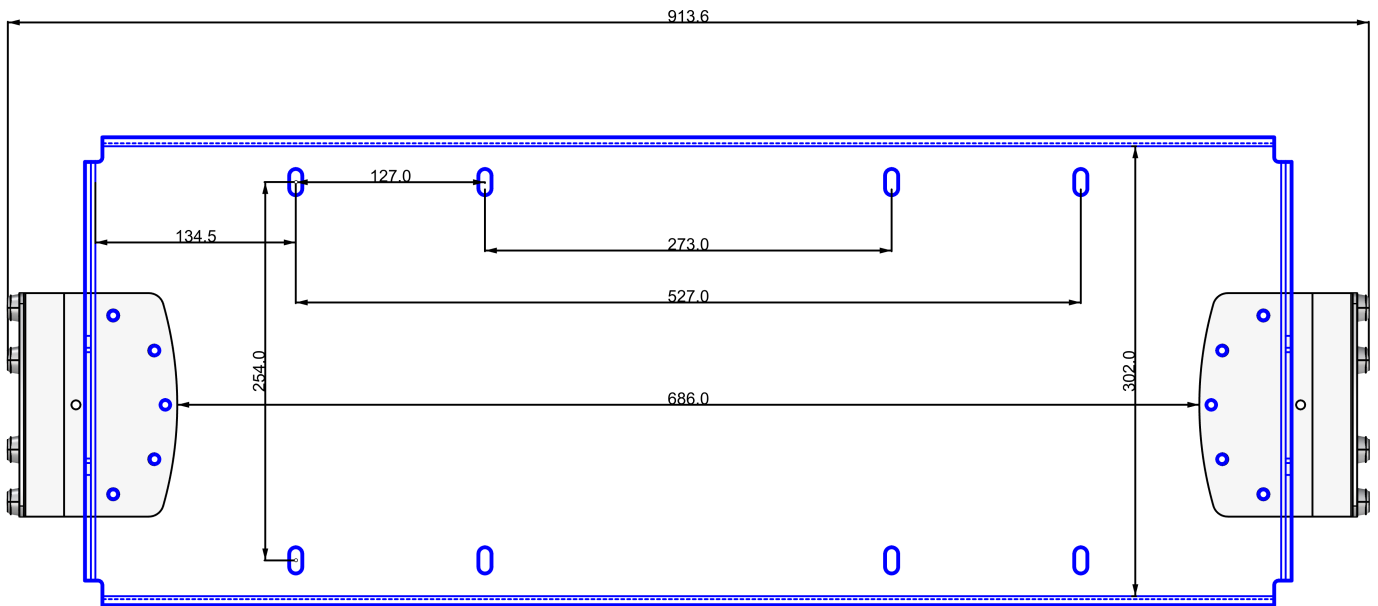




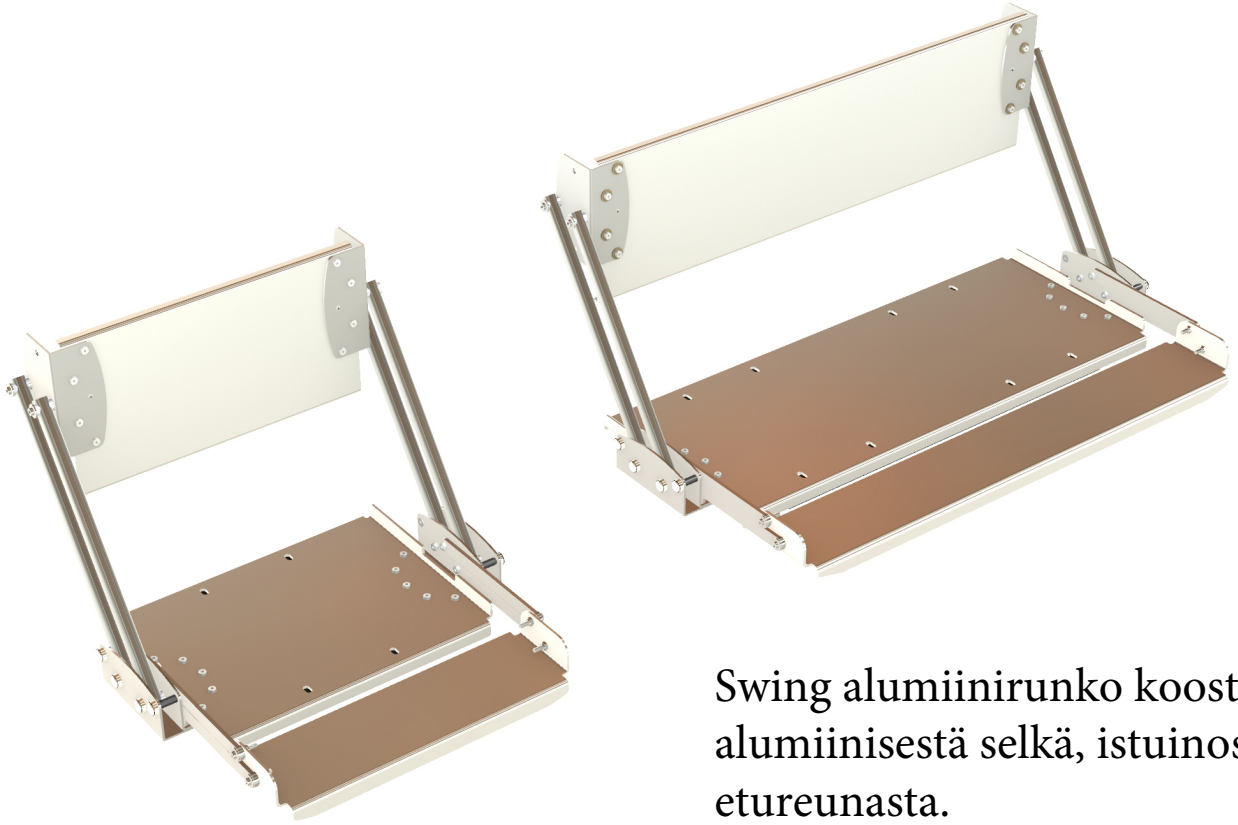
VA | VARUSTE
62° 52,27' 00" – 27° 39,25' 40"

Swing pohjalevyt

(Alumiini levyillä)



Swing alumiinirunko



Swing alumiinirunko koostuu alumiinisestä selkä, istuinosa ja etureunasta.



Asennettaessa tasaiselle alustalle alumiinirunkoinen tarvitsee korokepala

Swing venerirunko vakiomallit



Swing vanerirunko
koostuu vanerisesta selkä,
istuinosa sekä
alumiinisesta etureunasta.

