



VA | VARUSTE

62° 52.27' 00" – 27° 39.25' 40"

VEINEISTUIMET

KULUTTAJAHINNASTO

2. HELMIKUUTA 2022

VA | MINI

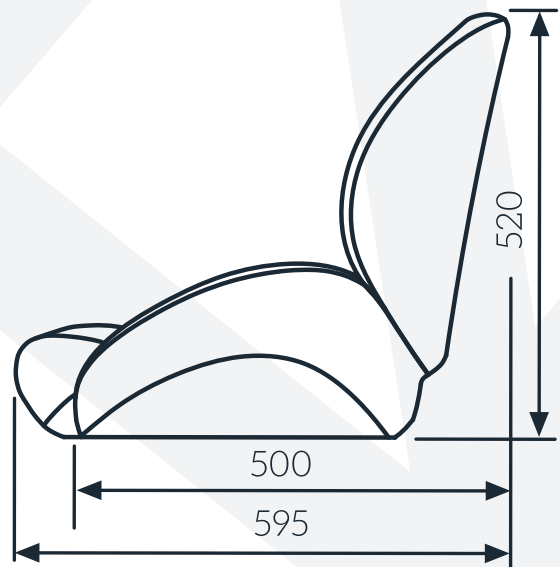
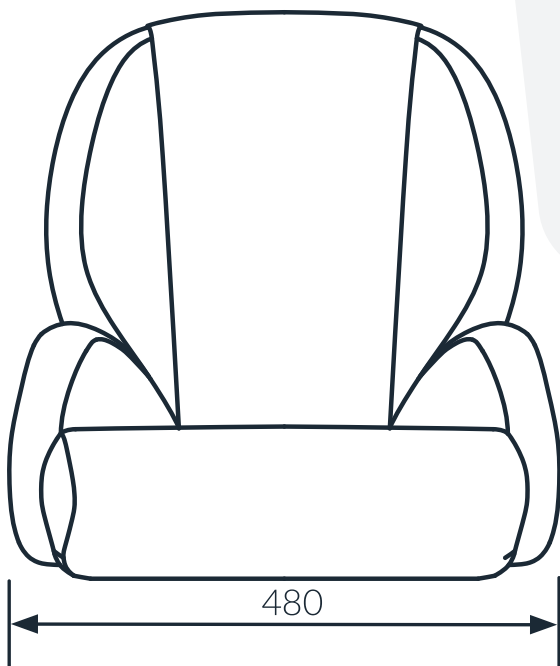
VA-Mini on tarkoitettu mukavaan ja sporttiseen veneilyyn. Kompaktin kokonsa ansiosta VA-Mini sopii useimpiin venemalleihin.

TYYLİKÄS ISTUIN ANTAA VENEeseen UUTTA ILMETTÄ

Istuimen ylösnostettava etuosa on kätevä ajettaessa seisaaltaan. Pystyasennossa olevan etuosan päällä voi myös istua. Hyvä muotoilu tukee myös sivuilta ja pitää ajoasennon vakaana kovemmassakin kelissä.

KOTIMAISTA LAATUA

VA-Minin suunnittelu ja valmistus ovat suomalaista laatutyötä. Istuimen runko on valmistettu ruiskuvalamalla lujasta ja sitkeästä HDPE-muovista sekä alumiiniosista.



Huom. Tuolin hinta ei sisällä jalkaa tai liukua.

VA | MINI

VALKEA



Materiaali: Valkea keinonahka

Tikkaukset: Valkeat

280€ / kpl (sis. alv)

Säilytystaskun lisähinta: 20€ (sis. alv)

Suojahuppu 40€ / kpl (sis. alv.)

VA | MINI

LUXUS RUSKEA



Materiaali: Sisäosat Spradling Diamante Espresso, ulkopinnat Spradling Silvertex Taupe

Tikkaukset: Beige

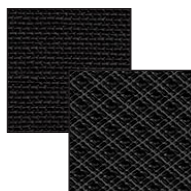
310€ / kpl (sis. alv)

Säilytystaskun lisähinta: 20€ (sis. alv)

Suojahuppu 40€ / kpl (sis. alv.)

VA | MINI

LUXUS HARMAA



Materiaali: Sisäosat Spradling Diamante Meteor, ulkopinnat Spradling Silvertex Carbon

Tikkaukset: Hopeanharmaa

310€ / kpl (sis. alv)

Säilytystaskun lisähinta: 20€ (sis. alv)

Suojahuppu 40€ / kpl (sis. alv.)

VA | PRO

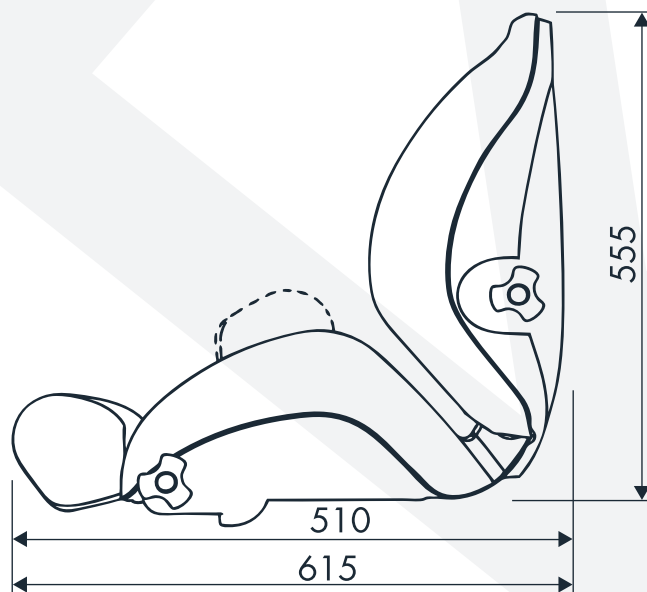
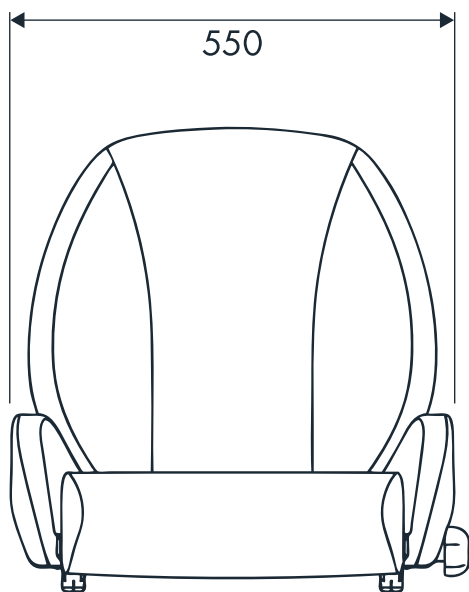
VA-Pro on tarkoitettu turvalliseen ja miellyttävään veneilyyn, sillä veneistuimen neljään eri asentoon nopeasti säädettävät selkänoja ja reisituki mahdollistavat ergonomisen ja turvallisen ajoasennon. Patentoidulla pikasäätömekanismissa varustettu istuin on helppo säätää omalle vartalolle sopivaksi.

MUKAVUUTTA VENEILYYN

Istuimen ylösnostettava etuosa on kätevä ajattaessa seisaaltaan. Pystyasennossa olevan etuosan päällä voi myös istua. Hyvä muotoilu tukee myös sivuilta ja pitää ajoasennon vakaana kovemmassakin kelissä.

KOTIMAISTA LAATUA

VA-Pron suunnittelu ja valmistus ovat suomalaista laatutyötä. Istuimen runko on valmistettu ruiskuvalamalla lujasta ja sitkeästä HDPE-muovista, joka on yhdistetty vahvaan alumiinikehikkoon.

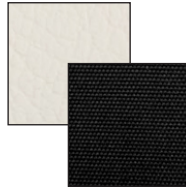


Huom. Tuolin hinta ei sisällä jalkaa tai liukua.



VA | PRO

MUSTA & VALKEA



Materiaali: Sivut valkeaa keinonahkaa, sisäosat ja etureuna mustaa kangasta, musta muovinen taustalevy

Tikkaukset: Valkeat

410€ / kpl (sis. alv)
Suojahuppu 40€ / kpl (sis. alv.)



VA | PRO

MUSTA & RUSKEA



Materiaali: Sivut Spradling Diamante Espresso, sisäosat Spradling Diamante Carbon, musta muovinen taustalevy

Tikkaukset: Harmaa

410€ / kpl (sis. alv)
Suojahuppu 40€ / kpl (sis. alv.)



VA | PRO

SININEN



Materiaali: Verhoiltu tummansinisellä pehmeällä kankaalla, musta muovinen taustalevy

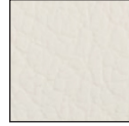
Tikkaukset: Valkea 2-neulatikkaus

420€ / kpl (sis. alv)
Suojahuppu 40€ / kpl (sis. alv.)



VA | PRO

VALKEA KEINONAHKA



Materiaali: Valkea keinonahka, valkea muovinen taustalevy

Tikkaukset: Valkeat

380€ / kpl (sis. alv)
Suojahuppu 40€ / kpl (sis. alv.)



VA | PRO

CARBON



Materiaali: Sivut Spradling Silvertex Carbon, sisäosien sivupinnat musta hiilikuitujäljitelmä keinonahka, selkänojan keskiosa ja istuin kohokuvioitu Silvertex Carbon, musta muovinen taustalevy

Tikkaukset: Punainen 2-neula koristetikkaus

440€ / kpl (sis. alv)
Suojahuppu 40€ / kpl (sis. alv.)

VA | MINI GT

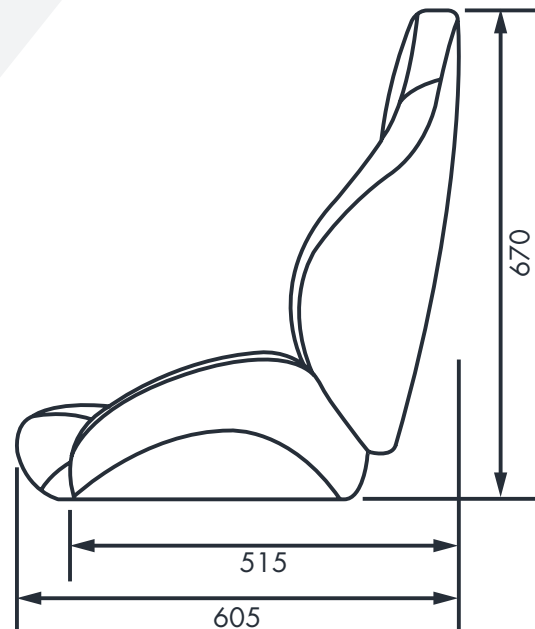
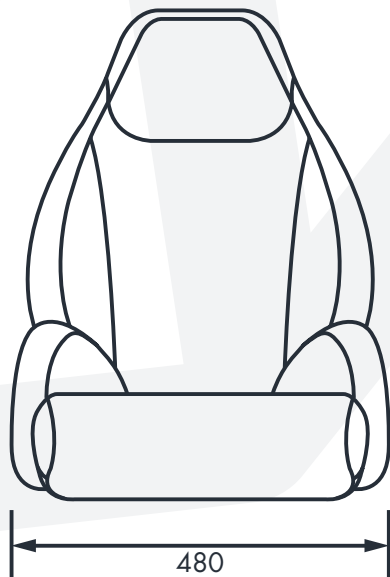
VA-Mini GT on valintasi, kun kaipaat ripausta ylellisyyttä, tinkimättä vauhdikkaan ajon istuimelle asettamista vaatimuksista. Kompaktin kokonsa ansiosta VA-Mini GT sopii useimpiin venemalleihin.

TYYLIKÄS ISTUIN ANTAA VENEeseen UUTTA ILMETTÄ

Uusi korkeampi selkänoja antaa hyvän tuen myös yläselälle. Istuimen ylösnostettava etuosa on kätevä ajettaessa seisaaltaan. Pystyasennossa olevan etuosan päällä voi myös istua. Hyvä muotoilu tukee sivuilta ja pitää ajoasennon vakaana kovemmassakin kelissä. GT -versiossa selkänojan sivuttaistuki on entistäkin parempi.

KOTIMAISTA LAATUA

VA-Mini GT:n suunnittelu ja valmistus ovat suomalaista laatutyötä. Istuimen runko on valmistettu ruiskuvalamalla lujasta ja sitkeästä HDPE-muovista sekä alumiiniosista. PUR-vaahdosta valettu selkänoja antaa istuimelle ryhdikkään ja viimeistellyn ilmeen.



Huom. Tuolin hinta ei sisällä jalkaa tai liukua.

VA | MINI GT



CARBON & OTOÑO



Materiaali: Sisäosat Spradling Silvertex Carbon, ulkopinnat Spradling Diamante Otoño

Tikkaukset: Beige ja tummanharmaa

390€ / kpl (sis. alv)

Säilytystaskun lisähinta: 20€ (sis. alv)

Suojahuppu 45€ / kpl (sis. alv.)

VA | MINI GT



LUXUS CARBON & OTOÑO



Materiaali: Sisäosat Spradling Silvertex Carbon, ulkopinnat Spradling Diamante Otoño

Tikkaukset: Beige ja tummanharmaa

420€ / kpl (sis. alv)

Säilytystaskun lisähinta: 20€ (sis. alv)

Suojahuppu 45€ / kpl (sis. alv.)

VA | MINI GT



HARMAA & MUSTA



Materiaali: Sisäosat musta keinonahka, ulkopinnat tummanharmaa keinonahka

Tikkaukset: Tummanharmaa

360€ / kpl (sis. alv)

Säilytystaskun lisähinta: 20€ (sis. alv)

Suojahuppu 45€ / kpl (sis. alv.)

VA | SWING

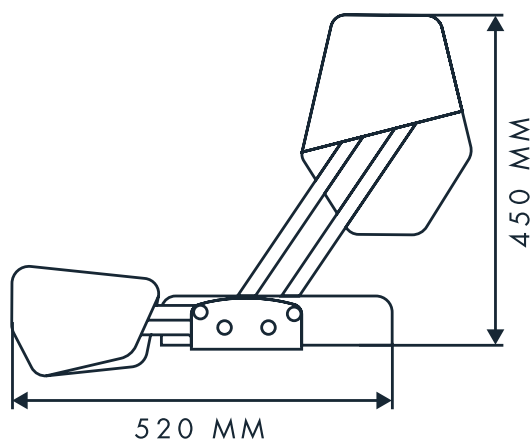
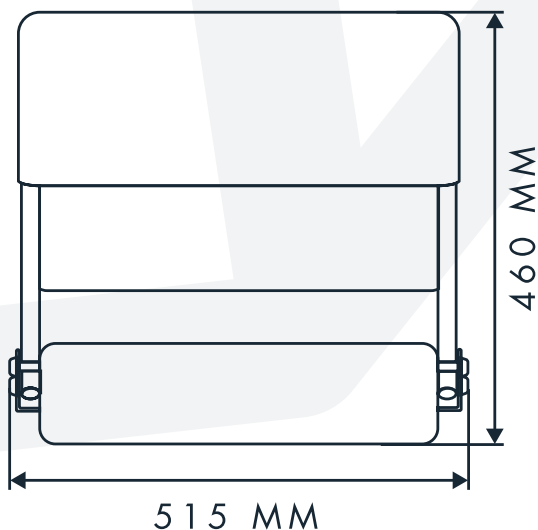
VA-Swing tuo lisämukavuutta veneilyyn. Istuimen reisituen ja selkänojan hyvä muotoilu pitää ajoasennon vakaana, ja mukavuutta lisää tavanomaista muhkeampi istuinpehmuste. VA-Swing on suunniteltu siten, että siihen istuminen ja pois nouseminen on helppoa ja nopeaa.

KOTIMAISTA LAATUA

VA-Swingin suunnittelu ja valmistus ovat suomalaista laatutyötä. Hybridirakenne varmistaa istuimen kestävyuden kovassakin käytössä.

HELPPOKÄYTTÖISYYTTÄ VENEILYYN

Istuimen reisituki ja selkänoja ovat nopeasti säädettävissä ilman käsiruuveja tai vipuja. Istuimen etureunan voi nostaa yläasentoon, mikä antaa tukea seisaaltaan ajettaessa. Ylös nostetun etureunan päällä voi myös tarvittaessa istua. Istuimen selkänoja on helposti käännettävissä eteen ja taakse, jolloin istumissuuntaa voi vaihtaa tarpeen mukaan. VA-Swingiä on saatavana myös tuplaleveänä.



Huom. Tuolin hinta ei sisällä jalkaa tai liukua.

VA | SWING



MACADAMIA & HIILIKUITU



Materiaali: Silvertex Macadamia (vaalea), Spradling Carbon Fibre Black (tummat osat)

Tikkaukset: Valkeat

460€ / kpl (sis. alv)

Kahdenistuttavan lisähinta
105€ / kpl (sis. alv)

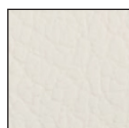
Suojahuppu yhdenistuttava
40€ / kpl (sis. alv.)

Suojahuppu kahdenistuttava
60€ / kpl (sis. alv.)

VA | SWING



VALKEA KEINONAHKA



Materiaali: Valkea keinonahka

Tikkaukset: Valkeat

420€ / kpl (sis. alv)

Kahdenistuttavan lisähinta
95€ / kpl (sis. alv)

Suojahuppu yhdenistuttava
40€ / kpl (sis. alv.)

Suojahuppu kahdenistuttava
60€ / kpl (sis. alv.)

VA | SWING



BEIGE & MUSTA



Materiaali: Spradling Silvertex Beige, Spradling Silvertex Carbon

Tikkaukset: Beige

460€ / kpl (sis. alv)

Kahdenistuttavan lisähinta
105€ / kpl (sis. alv)

Suojahuppu yhdenistuttava
40€ / kpl (sis. alv.)

Suojahuppu kahdenistuttava
60€ / kpl (sis. alv.)

VA | SWING



MUSTA & VALKOINEN



Materiaali: Musta keinonahka & valkoinen keinonahka

Tikkaukset: Valkeat

420€ / kpl (sis. alv)

Kahdenistuttavan lisähinta
95€ / kpl (sis. alv)

Suojahuppu yhdenistuttava
40€ / kpl (sis. alv.)

Suojahuppu kahdenistuttava
60€ / kpl (sis. alv.)

VA | SWING



SININEN & VALKOINEN



Materiaali: Spradling Silvertex Sapphire, Spradling Silvertex Ice

Tikkaukset: Valkeat

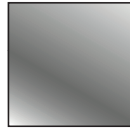
460€ / kpl (sis. alv)

Kahdenistuttavan lisähinta
105€ / kpl (sis. alv)

Suojahuppu yhdenistuttava
40€ / kpl (sis. alv.)

Suojahuppu kahdenistuttava
60€ / kpl (sis. alv.)

VA-MINI SUOJAHUPPU



Materiaali: Polyvinyylikloridi

40€ / kpl (sis alv.)

VA-MINI GT SUOJAHUPPU



Materiaali: Polyvinyylikloridi

45€ / kpl (sis alv.)

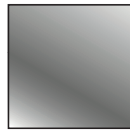
VA-PRO SUOJAHUPPU



Materiaali: Polyvinyylikloridi

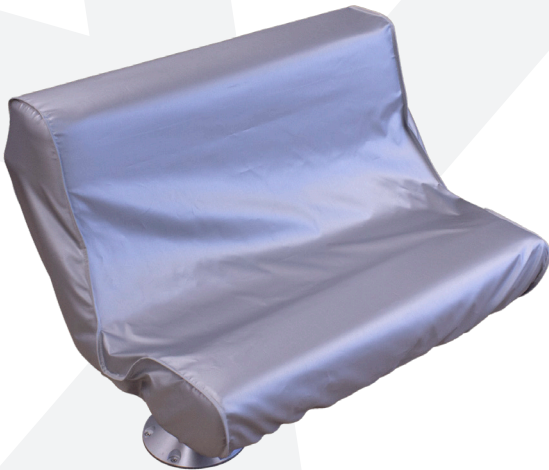
40€ / kpl (sis alv.)

VA-SWING SUOJAHUPPU



Materiaali: Polyvinyylikloridi
yhdenistuttava 40€ / kpl (sis alv.)

VA-SWING SUOJAHUPPU



Materiaali: Polyvinyylikloridi
kahdenistuttava 60€ / kpl (sis alv.)



KIINTEÄ ISTUIMEN JALKA + LIUKU

Jalka kiinteällä pituudella
Jalan korkeus 287 mm tai 317 mm
Liuku kääntyy 360°
Liu'un pituus 289 mm tai 338 mm

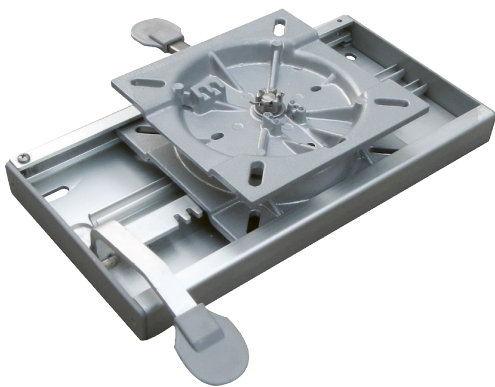
135€ / kpl (sis. alv)



KORKEUSSÄÄDETTÄVÄ JALKA + LIUKU

Jalan korkeussäätö 300-400 mm
Liuku kääntyy 360°
Liu'un pituus 338 mm

295€ / kpl (sis. alv)



PYÖRIVÄ LIUKU KIINTEÄÄN PINTA-ASENNUKSEEN

Pinta-asennettava liukumekanismi pyörivällä alustalla
Järjestelmän korkeus 70 mm
Liuku kääntyy 360°
Liu'un pituus 338 mm

145€ / kpl (sis. alv)

KOROKEPALAT 1-ISTUTTAVALLE KAPEALLE VA-SWING-ISTUIMELLE

Korokepala kapean yhden istuttavan VA-Swing-veneistuimen asentamiseen kiinteälle alustalle. Istuin tarvitsee kaksi korokepalaa. Pituus 200 mm, leveys 28 mm, korkeus 25 mm

Kiinnitys läpipulttaamalla tai kansiruuvilla. Ei sisällä ruuveja tai pultteja.

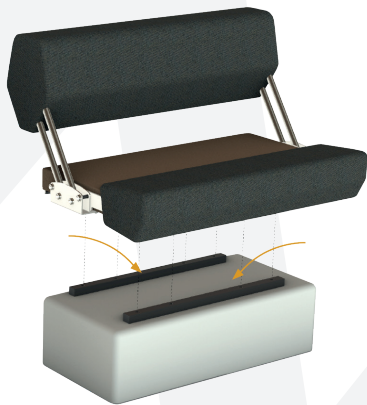
16€ / 2 kpl (sis. alv)

KOROKEPALAT 2-ISTUTTAVALLE LEVEÄLLE VA-SWING-ISTUIMELLE

Korokepala leveän kahden istuttavan VA-Swing-veneistuimen asentamiseen kiinteälle alustalle. Istuin tarvitsee kaksi korokepalaa. Pituus 608 mm, leveys 28 mm, korkeus 25 mm

Kiinnitys läpipulttaamalla tai kansiruuvilla. Ei sisällä ruuveja tai pultteja.

26€ / 2 kpl (sis. alv)



Jalalle tulevat VA-Swing istuimet voi pultata suoraan istuimen alustaan.

Kiinnitys lukkoruuvilla DIN 603 8x16 A2/A4. Ruuvit tulee mukaan.



Siikaranta 14 | 70620 Kuopio | Tel. +358 17 265 9500
va-varuste@va-varuste.fi | www.va-varuste.fi