



VA | VARUSTE

62° 52.27' 00" – 27° 39.25' 40"

VEINEISTUIMET

KULUTTAJAHINNASTO

1. SYYSKUUTA 2024

VA | MINI

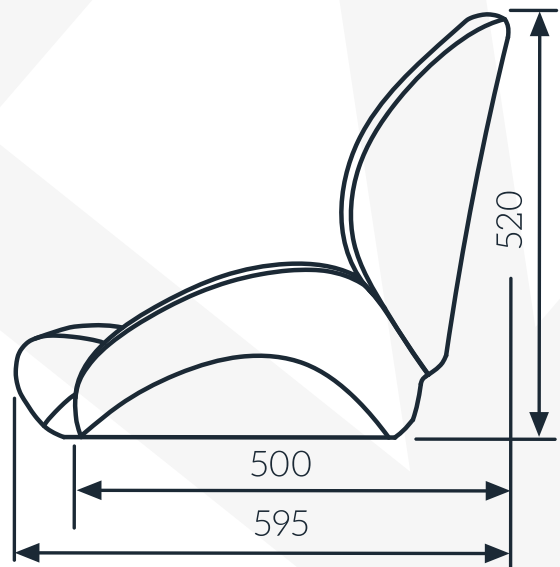
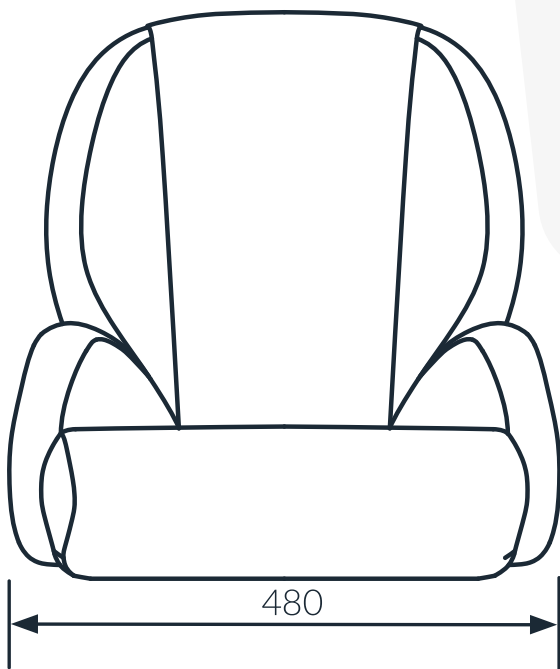
VA-Mini on tarkoitettu mukavaan ja sporttiseen veneilyyn. Kompaktin kokonsa ansiosta VA-Mini sopii useimpiin venemalleihin.

TYYLIKÄS ISTUIN ANTAA VENEeseen UUTTA ILMETTÄ

Istuimen ylösnostettava etuosa on kätevä ajettaessa seisaaltaan. Pystyasennossa olevan etuosan päällä voi myös istua. Hyvä muotoilu tukee myös sivuilta ja pitää ajoasennon vakaana kovemmassakin kelissä.

KOTIMAISTA LAATUA

VA-Minin suunnittelu ja valmistus ovat suomalaista laatutyötä. Istuimen runko on valmistettu ruiskuvalamalla lujasta ja sitkeästä HDPE-muovista sekä alumiiniosista.



Huom. Tuolin hinta ei sisällä jalkaa tai liukua.

VA | MINI

VALKEA



Materiaali: Valkea keinonahka

Tikkaukset: Valkeat

294€ / kpl (sis. alv)

Säilytystaskun lisähinta: 31€ (sis. alv)

Suojahuppu 41€ / kpl (sis. alv.)

VA | MINI

LUXUS RUSKEA



Materiaali: Sisäosat Spradling Diamante Espresso, ulkopinnat Spradling Silvertex Taupe

Tikkaukset: Beige

324€ / kpl (sis. alv)

Säilytystaskun lisähinta: 31€ (sis. alv)

Suojahuppu 41€ / kpl (sis. alv.)

VA | MINI

LUXUS HARMAA



Materiaali: Sisäosat Spradling Diamante Meteor, ulkopinnat Spradling Silvertex Carbon

Tikkaukset: Hopeanharmaa

324€ / kpl (sis. alv)

Säilytystaskun lisähinta: 31€ (sis. alv)

Suojahuppu 41€ / kpl (sis. alv.)

VA | PRO

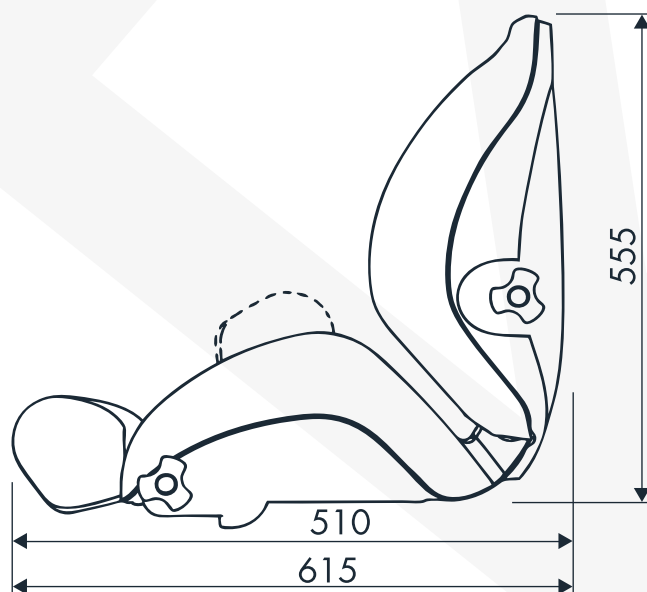
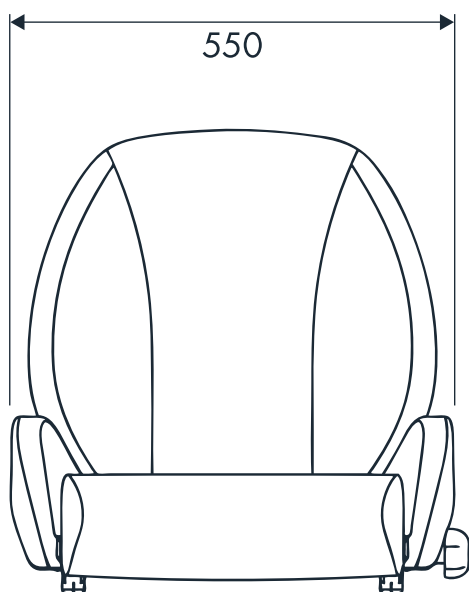
VA-Pro on tarkoitettu turvalliseen ja miellyttävään veneilyyn, sillä veneistuimen neljään eri asentoon nopeasti säädettävät selkänoja ja reisituki mahdollistavat ergonomisen ja turvallisen ajoasennon. Patentoidulla pikasäätömekanismissa varustettu istuin on helppo säätää omalle vartalolle sopivaksi.

MUKAVUUTTA VENEILYYN

Istuimen ylösnostettava etuosa on kätevä ajettaessa seisaaltaan. Pystyasennossa olevan etuosan päällä voi myös istua. Hyvä muotoilu tukee myös sivuilta ja pitää ajoasennon vakaana kovemmassakin kelissä.

KOTIMAISTA LAATUA

VA-Pron suunnittelu ja valmistus ovat suomalaista laatutyötä. Istuimen runko on valmistettu ruiskuvalamalla lujasta ja sitkeästä HDPE-muovista, joka on yhdistetty vahvaan alumiinikehikkoon.

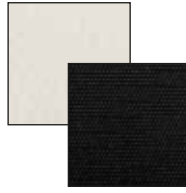


Huom. Tuolin hinta ei sisällä jalkaa tai liukua.



VA | PRO

MUSTA & VALKEA



Materiaali: Sivut valkeaa keinonahkaa, sisäosat ja etureuna mustaa kangasta, musta muovinen taustalevy

Tikkaukset: Valkeat

395€ / kpl (sis. alv)

Suojahuppu 41€ / kpl (sis. alv.)



VA | PRO

MUSTA & RUSKEA



Materiaali: Sivut Spradling Diamante Espresso, sisäosat Spradling Diamante Carbon, musta muovinen taustalevy

Tikkaukset: Harmaa

395€ / kpl (sis. alv)

Suojahuppu 41€ / kpl (sis. alv.)



VA | PRO

SININEN



Materiaali: Verhoiltu tummansinisellä pehmeällä kankaalla, musta muovinen taustalevy

Tikkaukset: Valkea 2-neulatikkaus

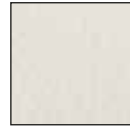
425€ / kpl (sis. alv)

Suojahuppu 41€ / kpl (sis. alv.)



VA | PRO

VALKEA KEINONAHKA



Materiaali: Valkea keinonahka, valkea muovinen taustalevy

Tikkaukset: Valkeat

375€ / kpl (sis. alv)

Suojahuppu 41€ / kpl (sis. alv.)



VA | PRO

CARBON



Materiaali: Sivut Spradling Silvertex Carbon, sisäosien sivupinnat musta hiilikuitujäljitelmä keinonahka, selkänojan keskiosa ja istuin kohokuvioitu Silvertex Carbon, musta muovinen taustalevy

Tikkaukset: Punainen 2-neula koristetikkaus

425€ / kpl (sis. alv)

Suojahuppu 41€ / kpl (sis. alv.)

Panelointi saatavissa Spradling Silvertex-kankailla väreillä:
Carbon, Macadamia,
Plata, Titanium

Salmiakkikuviointi saatavissa Spradling Silvertex-kankaalla värissä: Carbon

VA | MINI GT

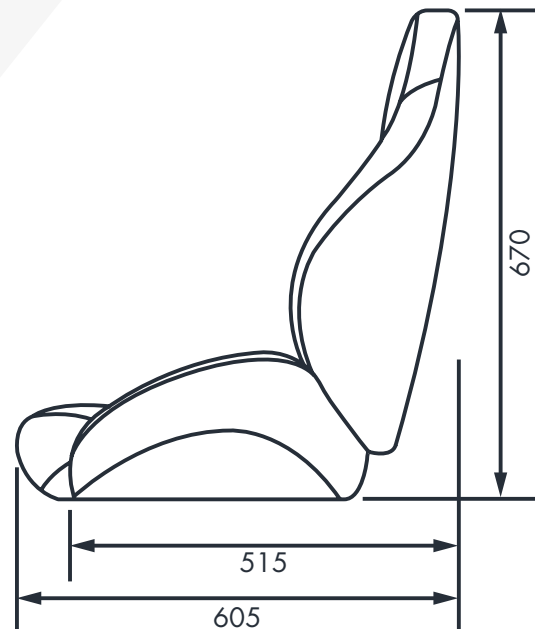
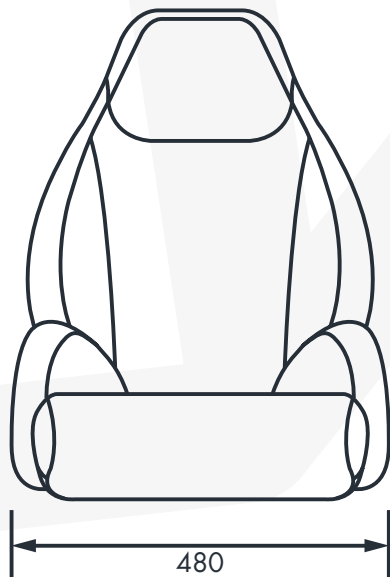
VA-Mini GT on valintasi, kun kaipaat ripausta ylellisyyttä, tinkimättä vauhdikkaan ajon istuimelle asettamista vaatimuksista. Kompaktin kokonsa ansiosta VA-Mini GT sopii useimpiin venemalleihin.

TYYLİKÄS ISTUIN ANTAA VENEeseen UUTTA ILMETTÄ

Uusi korkeampi selkänoja antaa hyvän tuen myös yläselälle. Istuimen ylösnostettava etuosa on kätevä ajettaessa seisaaltaan. Pystyasennossa olevan etuosan päällä voi myös istua. Hyvä muotoilu tukee sivuilta ja pitää ajoasennon vakaana kovemmassakin kelissä. GT -versiossa selkänojan sivuttaistuki on entistäkin parempi.

KOTIMAISTA LAATUA

VA-Mini GT:n suunnittelu ja valmistus ovat suomalaista laatutyötä. Istuimen runko on valmistettu ruiskuvalamalla lujasta ja sitkeästä HDPE-muovista sekä alumiiniosista. PUR-vaahdosta valettu selkänoja antaa istuimelle ryhdikkään ja viimeistellyn ilmeen.



Huom. Tuolin hinta ei sisällä jalkaa tai liukua.

VA | MINI GT



CARBON & OTOÑO



Materiaali: Sisäosat Spradling Silvertex Carbon, ulkopinnat Spradling Diamante Otoño

Tikkaukset: Beige ja tummanharmaa

405€ / kpl (sis. alv)
Säilytystaskun lisähinta: 31€ (sis. alv)
Suojahuppu 46€ / kpl (sis. alv.)

VA | MINI GT



CARBON & OTOÑO PLUS



Materiaali: Sisäosat Spradling Silvertex Carbon, ulkopinnat Spradling Diamante Otoño

Tikkaukset: Beige ja tummanharmaa

435€ / kpl (sis. alv)
Säilytystaskun lisähinta: 31€ (sis. alv)
Suojahuppu 46€ / kpl (sis. alv.)

Panelointi saatavissa Spradling Silvertex-kankailla värillä:
Carbon, Macadamia,
Plata, Titanium

Salmiakkikuviointi saatavissa Spradling Silvertex-kankaalla värissä: Carbon

VA | MINI GT



HARMAA & MUSTA



Materiaali: Sisäosat musta keinonahka, ulkopinnat tummanharmaa keinonahka

Tikkaukset: Tummanharmaa

385€ / kpl (sis. alv)
Säilytystaskun lisähinta: 31€ (sis. alv)
Suojahuppu 46€ / kpl (sis. alv.)

VA | SWING

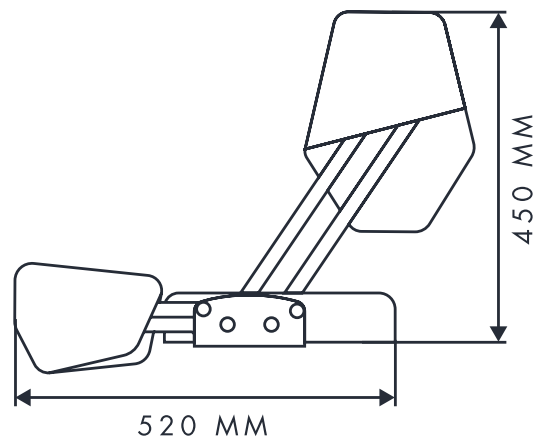
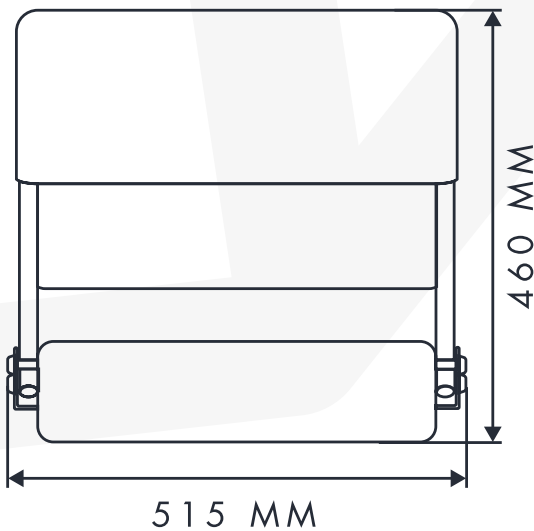
VA-Swing tuo lisämukavuutta veneilyyn. Istuimen reisituen ja selkänojan hyvä muotoilu pitää ajoasennon vakaana, ja mukavuutta lisää tavanomaista muhkeampi istuinpehmuste. VA-Swing on suunniteltu siten, että siihen istuminen ja pois nouseminen on helppoa ja nopeaa.

KOTIMAISTA LAATUA

VA-Swingin suunnittelu ja valmistus ovat suomalaista laatutyötä. Hybridirakenne varmistaa istuimen kestävyys- ja kovassakin käytössä.

HELPPOKÄYTTÖISYYTTÄ VENEILYYN

Istuimen reisituki ja selkänoja ovat nopeasti säädettävissä ilman käsiruuveja tai vipuja. Istuimen etureunan voi nostaa yläasentoon, mikä antaa tukea seisaaltaan ajettaessa. Ylös nostetun etureunan päällä voi myös tarvittaessa istua. Istuimen selkänoja on helposti käännettävissä eteen ja taakse, jolloin istumissuuntaa voi vaihtaa tarpeen mukaan. VA-Swingiä on saatavana myös tuplaleveänä.



Huom. Tuolin hinta ei sisällä jalkaa tai liukua.

VA | SWING



MACADAMIA & HIILIKUITU



Materiaali: Silvertex Macadamia (vaalea), Spradling Carbon Fibre Black (tummat osat)

Tikkaukset: Valkeat

466€ / kpl (sis. alv)

Kahdenistuttavan lisähinta
106€ / kpl (sis. alv)

Suojahuppu yhdenistuttava
41€ / kpl (sis. alv.)

Suojahuppu kahdenistuttava
61€ / kpl (sis. alv.)

VA | SWING



VALKEA KEINONAHKA



Materiaali: Valkea keinonahka

Tikkaukset: Valkeat

425€ / kpl (sis. alv)

Kahdenistuttavan lisähinta
96€ / kpl (sis. alv)

Suojahuppu yhdenistuttava
41€ / kpl (sis. alv.)

Suojahuppu kahdenistuttava
61€ / kpl (sis. alv.)

VA | SWING



BEIGE & MUSTA



Materiaali: Spradling Silvertex Beige, Spradling Silvertex Carbon

Tikkaukset: Beige

466€ / kpl (sis. alv)

Kahdenistuttavan lisähinta
106€ / kpl (sis. alv)

Suojahuppu yhdenistuttava
41€ / kpl (sis. alv.)

Suojahuppu kahdenistuttava
61€ / kpl (sis. alv.)

VA | SWING



MUSTA & VALKOINEN



Materiaali: Musta keinonahka & valkoinen keinonahka

Tikkaukset: Valkeat

425€ / kpl (sis. alv)

Kahdenistuttavan lisähinta
96€ / kpl (sis. alv)

Suojahuppu yhdenistuttava
41€ / kpl (sis. alv.)

Suojahuppu kahdenistuttava
61€ / kpl (sis. alv.)

VA | SWING



SININEN & VALKOINEN



Materiaali: Spradling Silvertex Sapphire, Spradling Silvertex Ice

Tikkaukset: Valkeat

466€ / kpl (sis. alv)

Kahdenistuttavan lisähinta
106€ / kpl (sis. alv)

Suojahuppu yhdenistuttava
41€ / kpl (sis. alv.)

Suojahuppu kahdenistuttava
61€ / kpl (sis. alv.)

VA | ELITE S

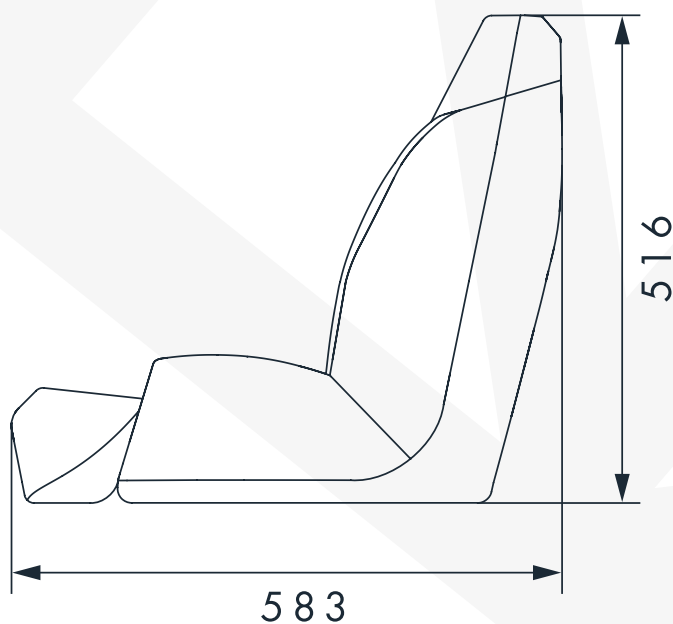
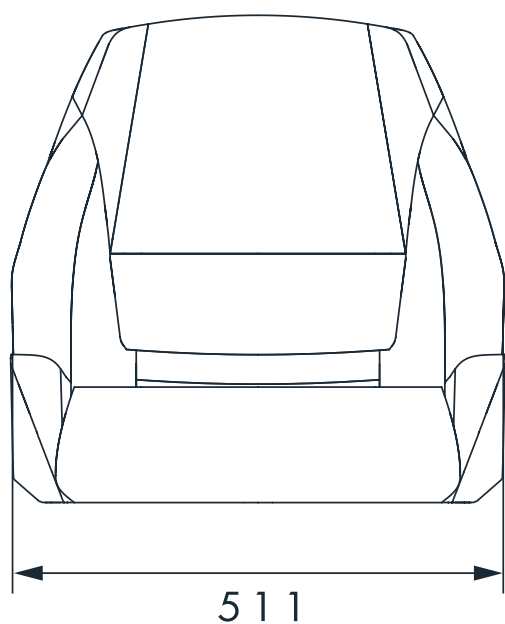
VA-Elite S on erittäin jäykkä perusistuin, joka kompaktin kokonsa ansiosta sopii hyvin pienempiinkin venemalleihin. Istuimen runkorakenne on suunniteltu erityisen kestäväksi ABYC-standardin vaatimusten mukaisesti. Kun etsit istuinta kovaan käyttöön, on VA-Elite S oikea valinta.

AJATON JA HYVÄ MUOTOILU

Istuin on muotoilultaan tyylikäs ja nykyaikainen. Hyvän muotoilun lähtökohdaksi on ollut myös turvallisuus, sillä Elite S -istuin on tukeva ja turvallinen käytössä. Istuin antaa hyvän sivuttaistuen myös kovassakin kelissä ajettaessa.

KOTIMAISTA LAATUA

VA-Elite S -istuimen suunnittelu ja valmistus ovat suomalaista laatutyötä. Istuimen tukeva runko on valmistettu ruiskuvalamalla lujasta ja sitkeästä HDPE-muovista sekä alumiiniosista. Istuimen ylösnostettava etuosaa on kätevä ajettaessa seisaaltaan. Pystyasennossa olevan etureunan päällä voi myös istua.



Huom. Tuolin hinta ei sisällä jalkaa tai liukua.

VA | ELITE S ASPARRAGUS



Materiaali: Vaalea keinonahka.

Tikkaukset: Valkeat

385€ / kpl (sis. alv)
Säilytystaskun lisähinta: **31€** (sis. alv)
Suojahuppu **41€** / kpl (sis alv.)

VA | ELITE S SANDSTONE STEEL & OBSIDIAN



Materiaali: Sivut Spradling Sandstone Steel, sisäosat Nautilus Obsidian-keinonahkaa.

Tikkaukset: Harmaat

385€ / kpl (sis. alv)
Säilytystaskun lisähinta: **31€** (sis. alv)
Suojahuppu **41€** / kpl (sis alv.)

VA | ELITE S OTOÑO & CARBON



Materiaali: Sivut: Spradling Diamante Otoño, sisäosat: Spradling Silvertex Carbon.

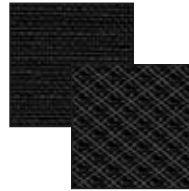
Tikkaukset: Beige

405€ / kpl (sis. alv)

Säilytystaskun lisähinta: 31€ (sis. alv)

Suojahuppu 41€ / kpl (sis alv.)

VA | ELITE S METEOR & CARBON



Materiaali: Sisäosat: Spradling Silvertex Carbon, sivut: Spradling Diamante Meteor.

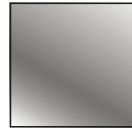
Tikkaukset: Punainen

405€ / kpl (sis. alv)

Säilytystaskun lisähinta: 31€ (sis. alv)

Suojahuppu 41€ / kpl (sis alv.)

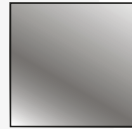
VA-MINI SUOJAHUPPU



Materiaali: Polyvinyylikloridi

41€ / kpl (sis alv.)

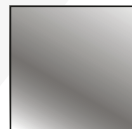
VA-MINI GT SUOJAHUPPU



Materiaali: Polyvinyylikloridi

46€ / kpl (sis alv.)

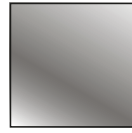
VA-PRO SUOJAHUPPU



Materiaali: Polyvinyylikloridi

41€ / kpl (sis alv.)

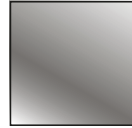
VA-ELITE S SUOJAHUPPU



Materiaali: Polyvinyylikloridi

41€ / kpl (sis alv.)

VA-SWING SUOJAHUPPU



Materiaali: Polyvinyylikloridi

yhdenistuttava 41€ / kpl (sis alv.)

VA-SWING SUOJAHUPPU



Materiaali: Polyvinyylikloridi

kahdenistuttava 61€ / kpl (sis alv.)

KIINTEÄ ISTUIMEN JALKA + LIUKU



Jalka kiinteällä pituudella
Jalan korkeus 287 mm, 317 mm tai 330 mm
Liuku kääntyy 360°
Liu'un pituus 289 mm tai 338 mm

156,90€ / kpl (sis. alv)

Pelkkä jalka erikseen **75€** / kpl (sis. alv)
Pelkkä liuku erikseen **85€** / kpl (sis. alv)

KORKEUSSÄÄDETTÄVÄ JALKA + LIUKU



Jalan korkeussäätö 300-400 mm
Liuku kääntyy 360°
Liu'un pituus 338 mm

299€ / kpl (sis. alv)

PYÖRIVÄ LIUKU KIINTEÄN PINTA-ASENNUKSEEN



Pinta-asennettava liukumekanismi pyörivällä alustalla
Järjestelmän korkeus 70 mm
Liuku kääntyy 360°
Liu'un pituus 338 mm

147€ / kpl (sis. alv)

KOROKEPALAT 1-ISTUTTAVALLE KAPEALLE VA-SWING-ISTUIMELLE

Korokepala kapean yhden istuttavan VA-Swing-veneistuimen asentamiseen kiinteälle alustalle. Istuin tarvitsee kaksi korokepalaa. Pituus 200 mm, leveys 28 mm, korkeus 25 mm

Kiinnitys läpipulttaamalla tai kansiruuvilla. Ei sisällä ruuveja tai pultteja.

17€ / 2 kpl (sis. alv)



KOROKEPALAT 2-ISTUTTAVALLE LEVEÄLLE VA-SWING-ISTUIMELLE

Korokepala leveän kahden istuttavan VA-Swing-veneistuimen asentamiseen kiinteälle alustalle. Istuin tarvitsee kaksi korokepalaa. Pituus 608 mm, leveys 28 mm, korkeus 25 mm

Kiinnitys läpipulttaamalla tai kansiruuvilla. Ei sisällä ruuveja tai pultteja.

27€ / 2 kpl (sis. alv)



Jalalle tulevat VA-Swing istuimet voi pultata suoraan istuimen alustaan.

Kiinnitys lukkoruuvilla DIN 603 8x16 A2/A4. Ruuvit tulee mukaan.



Siikaranta 14 | 70620 Kuopio | Tel. +358 17 265 9500
asiakaspalvelu@va-varuste.fi | www.va-varuste.fi