



VA | VARUSTE

62° 52.27' 00" – 27° 39.25' 40"

VEINEISTUIMET

KULUTTAJAHINNASTO

13 TOUKOKUUTA 2026

# VA | MINI

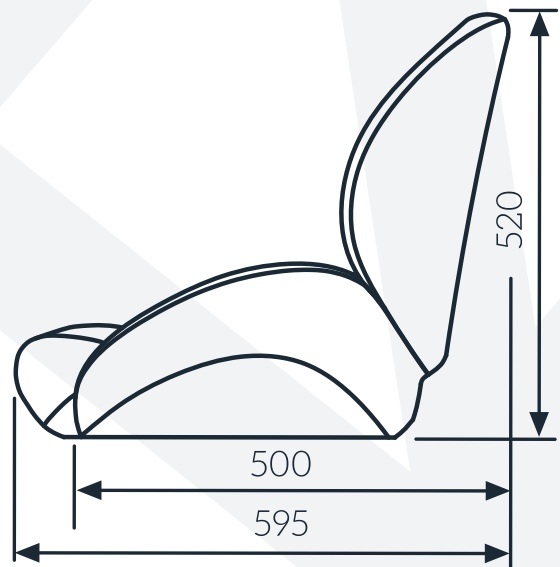
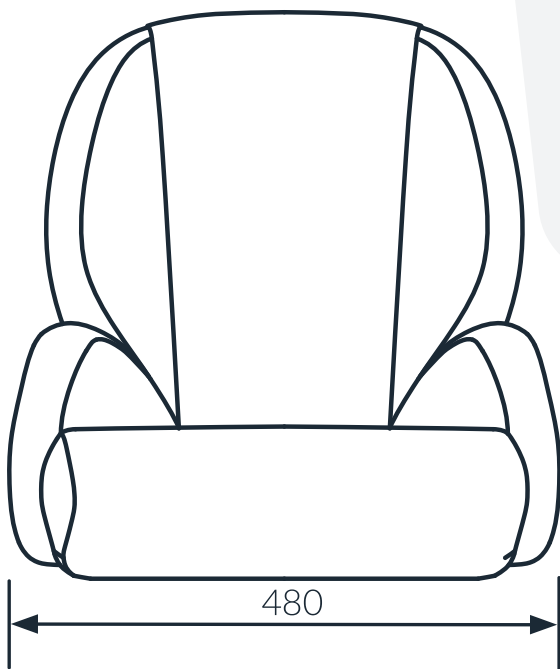
VA-Mini on tarkoitettu mukavaan ja sporttiseen veneilyyn. Kompaktin kokonsa ansiosta VA-Mini sopii useimpiin venemalleihin.

## TYYLIKÄS ISTUIN ANTAA VENEeseen UUTTA ILMETTÄ

Istuimen ylösnostettava etuosa on kätevä ajettaessa seisaaltaan. Pystyasennossa olevan etuosan päällä voi myös istua. Hyvä muotoilu tukee myös sivuilta ja pitää ajoasennon vakaana kovemmassakin kelissä.

## KOTIMAISTA LAATUA

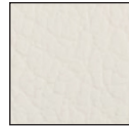
VA-Minin suunnittelu ja valmistus ovat suomalaista laatutyötä. Istuimen runko on valmistettu ruiskuvalamalla lujasta ja sitkeästä HDPE-muovista sekä alumiiniosista.



Huom. Tuolin hinta ei sisällä jalkaa tai liukua.

VA | MINI

VALKEA



**Materiaali:** Valkea keinonahka

**Tikkaukset:** Valkeat

320€ / kpl (sis. alv)

Säilytystaskun lisähinta: 31€ (sis. alv)

Suojahuppu 41€ / kpl (sis. alv.)

VA | MINI

LUXUS RUSKEA



**Materiaali:** Sisäosat Spradling Diamante Espresso, ulkopinnat Spradling Silvertex Taupe

**Tikkaukset:** Beige

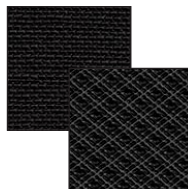
370€ / kpl (sis. alv)

Säilytystaskun lisähinta: 31€ (sis. alv)

Suojahuppu 41€ / kpl (sis. alv.)

VA | MINI

LUXUS HARMAA



**Materiaali:** Sisäosat Spradling Diamante Meteor, ulkopinnat Spradling Silvertex Carbon

**Tikkaukset:** Hopeanharmaa

370€ / kpl (sis. alv)

Säilytystaskun lisähinta: 31€ (sis. alv)

Suojahuppu 41€ / kpl (sis. alv.)

# VA | PRO

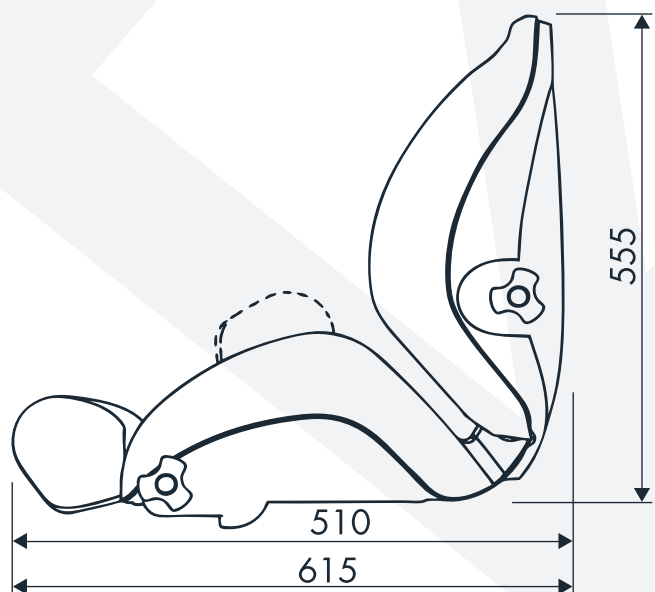
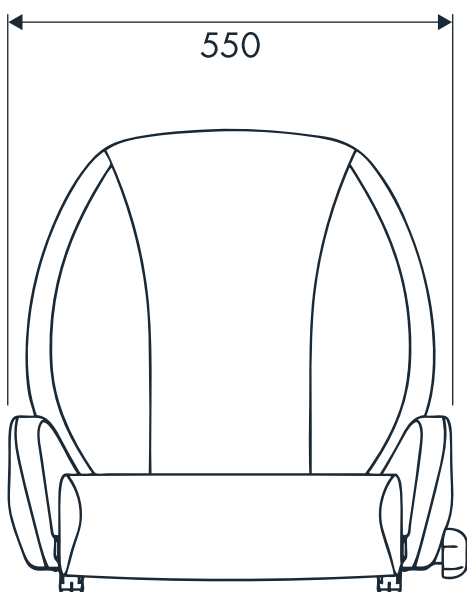
VA-Pro on tarkoitettu turvalliseen ja miellyttävään veneilyyn, sillä veneistuimen neljään eri asentoon nopeasti säädettävät selkänoja ja reisituki mahdollistavat ergonomisen ja turvallisen ajoasennon. Patentoidulla pikasäätömekanismissa varustettu istuin on helppo säätää omalle vartalolle sopivaksi.

## MUKAVUUTTA VENEILYYN

Istuimen ylösnostettava etuosa on kätevä ajettaessa seisaaltaan. Pystyasennossa olevan etuosan päällä voi myös istua. Hyvä muotoilu tukee myös sivuilta ja pitää ajoasennon vakaana kovemmassakin kelissä.

## KOTIMAISTA LAATUA

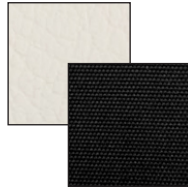
VA-Pron suunnittelu ja valmistus ovat suomalaista laatutyötä. Istuimen runko on valmistettu ruiskuvalamalla lujasta ja sitkeästä HDPE-muovista, joka on yhdistetty vahvaan alumiinikehikkoon.



Huom. Tuolin hinta ei sisällä jalkaa tai liukua.

VA | PRO

## MUSTA & VALKEA



**Materiaali:** Sivut valkeaa keinonahkaa, sisäosat ja etureuna mustaa kangasta, musta muovinen taustalevy

**Tikkaukset:** Valkeat

410€ / kpl (sis. alv)  
Suojahuppu 41€ / kpl (sis. alv.)

VA | PRO

## MUSTA & RUSKEA



**Materiaali:** Sivut Spradling Diamante Espresso, sisäosat Spradling Diamante Carbon, musta muovinen taustalevy

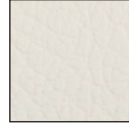
**Tikkaukset:** Harmaa

410€ / kpl (sis. alv)  
Suojahuppu 41€ / kpl (sis. alv.)



**VA | PRO**

## VALKEA KEINONAHKA



**Materiaali:** Valkea keinonahka, valkea muovinen taustalevy

**Tikkaukset:** Valkeat

**375€ / kpl (sis. alv)**

Suojahuppu **41€ / kpl (sis. alv.)**



**VA | PRO**

## CARBON



**Materiaali:** Sivut Spradling Silvertex Carbon, sisäosien sivupinnat musta hiilikuitujäljitelmä keinonahka, selkänojan keskiosa ja istuin kohokuvioitu Silvertex Carbon, musta muovinen taustalevy

**Tikkaukset:** Punainen 2-neula koristetikkaus

**425€ / kpl (sis. alv)**

Suojahuppu **41€ / kpl (sis. alv.)**

**Panelointi saatavissa Spradling Silvertex-kankailla väreillä:**  
Carbon, Macadamia,  
Plata, Titanium

**Salmiakkikuviointi saatavissa Spradling Silvertex-kankaalla värissä:** Carbon

# VA | MINI GT

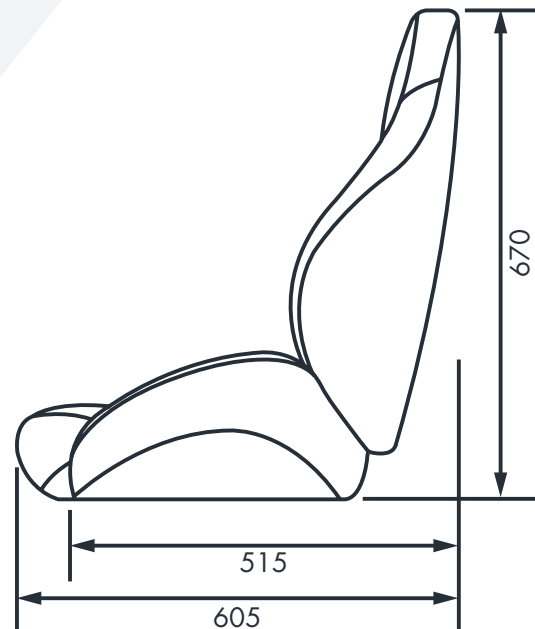
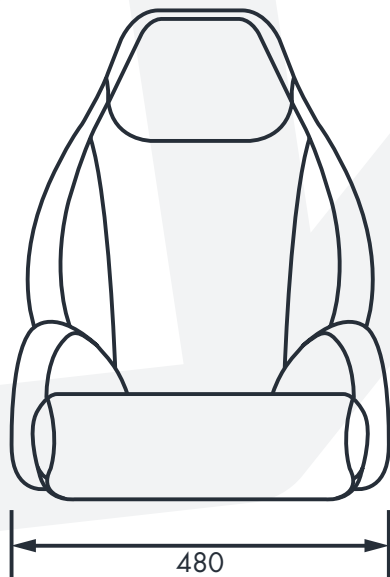
VA-Mini GT on valintasi, kun kaipaat ripausta ylellisyyttä, tinkimättä vauhdikkaan ajon istuimelle asettamista vaatimuksista. Kompaktin kokonsa ansiosta VA-Mini GT sopii useimpiin venemalleihin.

## TYYLIKÄS ISTUIN ANTAA VENEeseen UUTTA ILMETTÄ

Uusi korkeampi selkänoja antaa hyvän tuen myös yläselälle. Istuimen ylösnostettava etuosa on kätevä ajettaessa seisaaltaan. Pystyasennossa olevan etuosan päällä voi myös istua. Hyvä muotoilu tukee sivuilta ja pitää ajoasennon vakaana kovemmassakin kelissä. GT -versiossa selkänojan sivuttaistuki on entistäkin parempi.

## KOTIMAISTA LAATUA

VA-Mini GT:n suunnittelu ja valmistus ovat suomalaista laatutyötä. Istuimen runko on valmistettu ruiskuvalamalla lujasta ja sitkeästä HDPE-muovista sekä alumiiniosista. PUR-vaahdosta valettu selkänoja antaa istuimelle ryhdikkään ja viimeistellyn ilmeen.



Huom. Tuolin hinta ei sisällä jalkaa tai liukua.

VA | MINI GT



## CARBON & OTOÑO



**Materiaali:** Sisäosat Spradling Silvertex Carbon, ulkopinnat Spradling Diamante Otoño

**Tikkaukset:** Beige ja tummanharmaa

440€ / kpl (sis. alv)

Säilytystaskun lisähinta: 31€ (sis. alv)

Suojahuppu 46€ / kpl (sis. alv.)

VA | MINI GT



## CARBON & OTOÑO PLUS



**Materiaali:** Sisäosat Spradling Silvertex Carbon, ulkopinnat Spradling Diamante Otoño

**Tikkaukset:** Beige ja tummanharmaa

470€ / kpl (sis. alv)

Säilytystaskun lisähinta: 31€ (sis. alv)

Suojahuppu 46€ / kpl (sis. alv.)

**Panelointi saatavissa Spradling Silvertex-kankailla väreillä:**

Carbon, Macadamia, Plata, Titanium

**Salmiakkikuviointi saatavissa Spradling Silvertex-kankaalla värissä:** Carbon

VA | MINI GT



## HARMAA & MUSTA



**Materiaali:** Sisäosat musta keinonahka, ulkopinnat tummanharmaa keinonahka

**Tikkaukset:** Tummanharmaa

410€ / kpl (sis. alv)

Säilytystaskun lisähinta: 31€ (sis. alv)

Suojahuppu 46€ / kpl (sis. alv.)

# VA | SWING

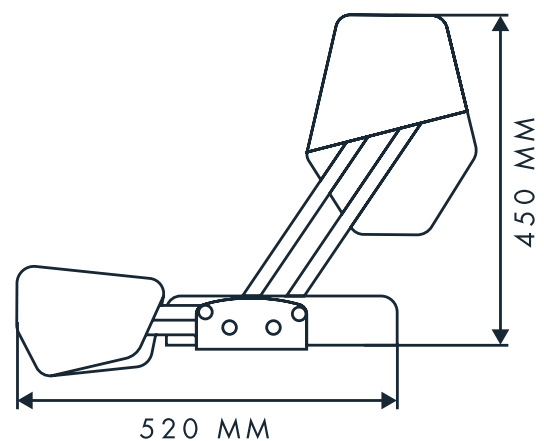
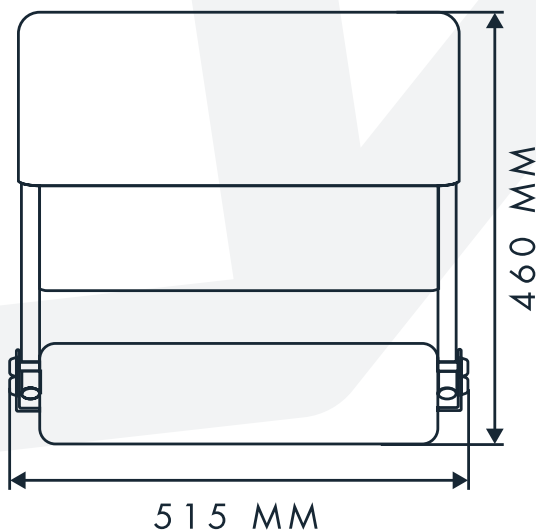
**VA-Swing** tuo lisämukavuutta veneilyyn. Istuimen reisituen ja selkänojan hyvä muotoilu pitää ajoasennon vakaana, ja mukavuutta lisää tavanomaista muhkeampi istuinpehmuste. VA-Swing on suunniteltu siten, että siihen istuminen ja pois nouseminen on helppoa ja nopeaa.

## KOTIMAISTA LAATUA

VA-Swingin suunnittelu ja valmistus ovat suomalaista laatutyötä. Hybridirakenne varmistaa istuimen kestävyyskäytössä.

## HELPPOKÄYTTÖISYYTTÄ VENEILYYN

Istuimen reisituki ja selkänoja ovat nopeasti säädettävissä ilman käsiruuveja tai vipuja. Istuimen etureunan voi nostaa yläasentoon, mikä antaa tukea seisaaltaan ajettaessa. Ylös nostetun etureunan päällä voi myös tarvittaessa istua. Istuimen selkänoja on helposti käännettävissä eteen ja taakse, jolloin istumissuuntaa voi vaihtaa tarpeen mukaan. VA-Swingiä on saatavana myös tuplaleveänä.



Huom. Tuolin hinta ei sisällä jalkaa tai liukua.

## VA | SWING



## MACADAMIA & HIILIKUITU



**Materiaali:** Silvertex Macadamia (vaalea), Spradling Carbon Fibre Black (tummat osat)

**Tikkaukset:** Valkeat

540€ / kpl (sis. alv)

**Kahdenistuttavan lisähinta**  
110€ / kpl (sis. alv)

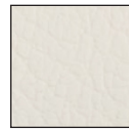
**Suojahuppu** yhdenistuttava  
41€ / kpl (sis. alv.)

**Suojahuppu** kahdenistuttava  
61€ / kpl (sis. alv.)

## VA | SWING



## VALKEA KEINONAHKA



**Materiaali:** Valkea keinonahka

**Tikkaukset:** Valkeat

490€ / kpl (sis. alv)

**Kahdenistuttavan lisähinta**  
100€ / kpl (sis. alv)

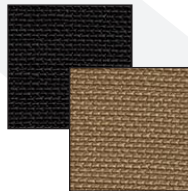
**Suojahuppu** yhdenistuttava  
41€ / kpl (sis. alv.)

**Suojahuppu** kahdenistuttava  
61€ / kpl (sis. alv.)

## VA | SWING



## BEIGE & MUSTA



**Materiaali:** Spradling Silvertex Beige, Spradling Silvertex Carbon

**Tikkaukset:** Beige

540€ / kpl (sis. alv)

**Kahdenistuttavan lisähinta**  
110€ / kpl (sis. alv)

**Suojahuppu** yhdenistuttava  
41€ / kpl (sis. alv.)

**Suojahuppu** kahdenistuttava  
61€ / kpl (sis. alv.)

## VA | SWING



## MUSTA & VALKOINEN



**Materiaali:** Musta keinonahka & valkoinen keinonahka

**Tikkaukset:** Valkeat

490€ / kpl (sis. alv)

**Kahdenistuttavan lisähinta**  
100€ / kpl (sis. alv)

**Suojahuppu** yhdenistuttava  
41€ / kpl (sis. alv.)

**Suojahuppu** kahdenistuttava  
61€ / kpl (sis. alv.)

## VA | SWING



## SININEN & VALKOINEN



**Materiaali:** Spradling Silvertex Sapphire, Spradling Silvertex Ice

**Tikkaukset:** Valkeat

540€ / kpl (sis. alv)

**Kahdenistuttavan lisähinta**  
110€ / kpl (sis. alv)

**Suojahuppu** yhdenistuttava  
41€ / kpl (sis. alv.)

**Suojahuppu** kahdenistuttava  
61€ / kpl (sis. alv.)

# VA | ELITE S

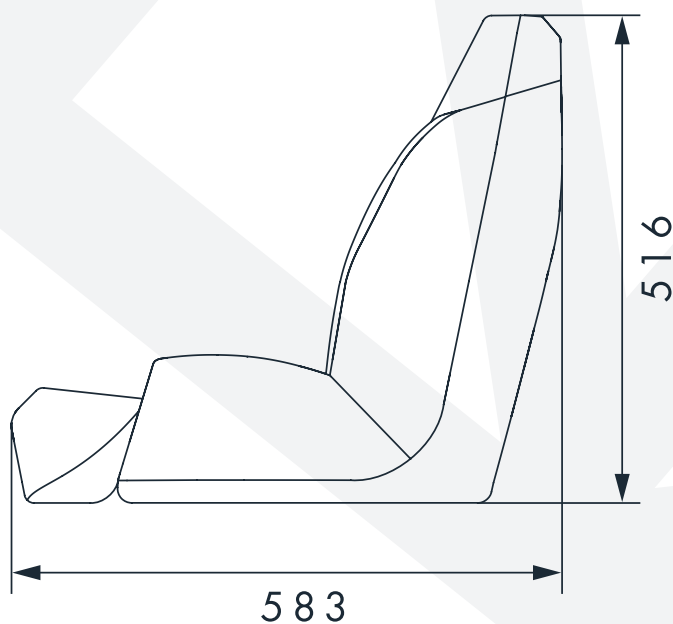
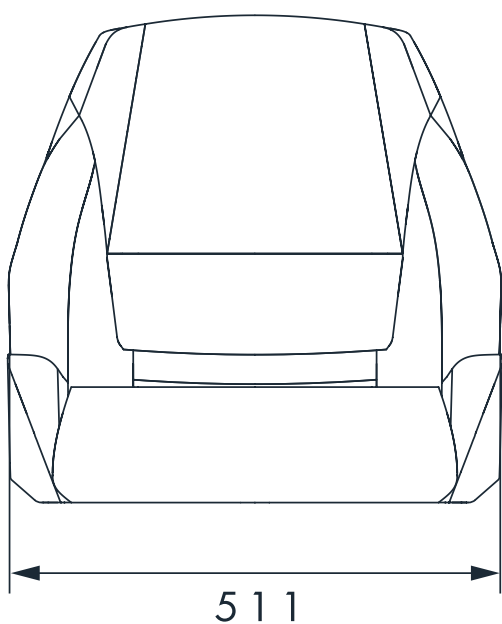
**VA-Elite S** on erittäin jäykkä perusistuin, joka kompaktin kokonsa ansiosta sopii hyvin pienempiinkin venemalleihin. Istuimen runkorakenne on suunniteltu erityisen kestäväksi ABYC-standardin vaatimusten mukaisesti. Kun etsit istuinta kovaan käyttöön, on VA-Elite S oikea valinta.

## AJATON JA HYVÄ MUOTOILU

Istuin on muotoilultaan tyylikäs ja nykyaikainen. Hyvän muotoilun lähtökohdaksi on ollut myös turvallisuus, sillä Elite S -istuin on tukeva ja turvallinen käytössä. Istuin antaa hyvän sivuttaistuen myös kovassakin kelissä ajettaessa.

## KOTIMAISTA LAATUA

VA-Elite S -istuimen suunnittelu ja valmistus ovat suomalaista laatutyötä. Istuimen tukeva runko on valmistettu ruiskuvalamalla lujasta ja sitkeästä HDPE-muovista sekä alumiiniosista. Istuimen ylösnostettava etuosaa on kätevä ajettaessa seisaaltaan. Pystyasennossa olevan etureunan päällä voi myös istua.



Huom. Tuolin hinta ei sisällä jalkaa tai liukua.

VA | ELITE S ASPARRAGUS



**Materiaali:** Vaalea keinonahka.

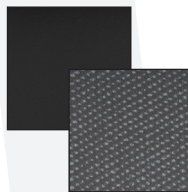
**Tikkaukset:** Valkeat

395€ / kpl (sis. alv)

Säilytystaskun lisähinta: 31€ (sis. alv)

Suojahuppu 41€ / kpl (sis alv.)

VA | ELITE S SANDSTONE STEEL & OBSIDIAN



**Materiaali:** Sivut Spradling Sandstone Steel, sisäosat Nautilus Obsidian-keinonahkaa.

**Tikkaukset:** Harmaat

395€ / kpl (sis. alv)

Säilytystaskun lisähinta: 31€ (sis. alv)

Suojahuppu 41€ / kpl (sis alv.)

## VA | ELITE S OTOÑO & CARBON



**Materiaali:** Sivut: Spradling Diamante Otoño, sisäosat: Spradling Silvertex Carbon.

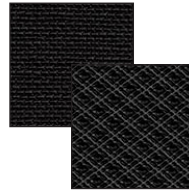
**Tikkaukset:** Beige

420€ / kpl (sis. alv)

Säilytystaskun lisähinta: 31€ (sis. alv)

Suojahuppu 41€ / kpl (sis alv.)

## VA | ELITE S METEOR & CARBON



**Materiaali:** Sisäosat: Spradling Silvertex Carbon, sivut: Spradling Diamante Meteor.

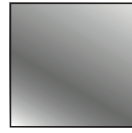
**Tikkaukset:** Punainen

420€ / kpl (sis. alv)

Säilytystaskun lisähinta: 31€ (sis. alv)

Suojahuppu 41€ / kpl (sis alv.)

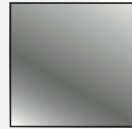
## VA-MINI SUOJAHUPPU



**Materiaali:** polyesteri / polyuretaani

41€ / kpl (sis alv.)

## VA-MINI GT SUOJAHUPPU



**Materiaali:** polyesteri / polyuretaani

46€ / kpl (sis alv.)

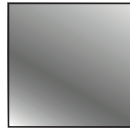
## VA-PRO SUOJAHUPPU



**Materiaali:** polyesteri / polyuretaani

41€ / kpl (sis alv.)

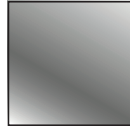
## VA-ELITE S SUOJAHUPPU



**Materiaali:** polyesteri / polyuretaani

41€ / kpl (sis alv.)

## VA-SWING SUOJAHUPPU



**Materiaali:** polyesteri / polyuretaani

yhdenistuttava 41€ / kpl (sis alv.)

## VA-SWING SUOJAHUPPU



**Materiaali:** polyesteri / polyuretaani

kahdenistuttava 61€ / kpl (sis alv.)

## KIINTEÄ ISTUIMEN JALKA + LIUKU



Jalka kiinteällä pituudella  
Jalan korkeus 287 mm, 317 mm tai 330 mm  
Liuku kääntyy 360°  
Liu'un pituus 289 mm tai 338 mm

**170€** / kpl (sis. alv)

Pelkkä jalka erikseen **80€** / kpl (sis. alv)

Pelkkä liuku erikseen **95€** / kpl (sis. alv)

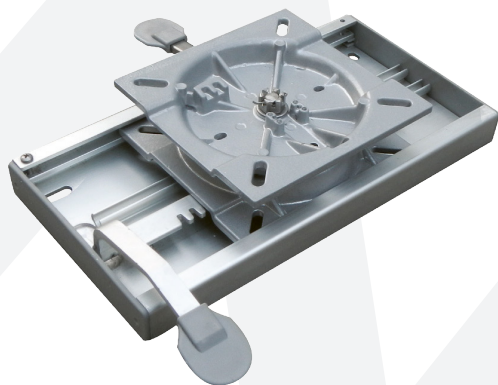
## KORKEUSSÄÄDETTÄVÄ JALKA + LIUKU



Jalan korkeussäätö 300-400 mm  
Liuku kääntyy 360°  
Liu'un pituus 338 mm

**299€** / kpl (sis. alv)

## PYÖRIVÄ LIUKU KIINTEÄN PINTA-ASENNUKSEEN



Pinta-asennettava liukumekanismi pyörivällä alustalla  
Järjestelmän korkeus 70 mm  
Liuku kääntyy 360°  
Liu'un pituus 338 mm

**147€** / kpl (sis. alv)

## KOROKEPALAT 1-ISTUTTAVALLE KAPEALLE VA-SWING-ISTUIMELLE

Korokepala kapean yhden istuttavan VA-Swing-veneistuimen asentamiseen kiinteälle alustalle.  
Istuin tarvitsee kaksi korokepalaa.  
Pituus 200 mm, leveys 28 mm, korkeus 25 mm

Kiinnitys läpipulttaamalla tai kansiruuvilla.  
Ei sisällä ruuveja tai pultteja.

17€ / 2 kpl (sis. alv)

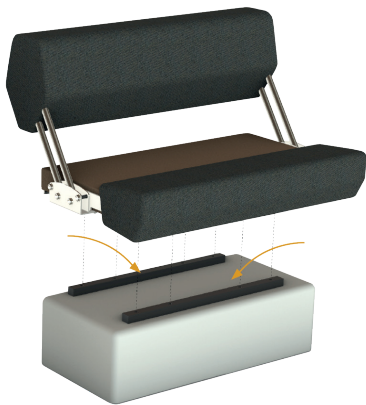


## KOROKEPALAT 2-ISTUTTAVALLE LEVEÄLLE VA-SWING-ISTUIMELLE

Korokepala leveän kahden istuttavan VA-Swing-veneistuimen asentamiseen kiinteälle alustalle.  
Istuin tarvitsee kaksi korokepalaa.  
Pituus 608 mm, leveys 28 mm, korkeus 25 mm

Kiinnitys läpipulttaamalla tai kansiruuvilla.  
Ei sisällä ruuveja tai pultteja.

27€ / 2 kpl (sis. alv)



Jalalle tulevat VA-Swing istuimet voi pultata suoraan istuimen alustaan.

Kiinnitys lukkoruuvilla DIN 603 8x16 A2/A4.  
Ruuvit tulee mukaan.



Siikaranta 14 | 70620 Kuopio | Tel. +358 17 265 9500  
asiakaspalvelu@va-varuste.fi | www.va-varuste.fi